

## IT – PROMETHEUS SCEGLI LA LUCE CHE FA PER TE

**ATTENZIONE:** LEGGERE ATTENTAMENTE LE ISTRUZIONI PRIMA DELL'USO.

PER LE CARATTERISTICHE TECNICHE: fare riferimento alla tabella.

### **ACCENSIONE MODELLO SPORT**

L'accensione della torcia avviene ruotando la parte frontale rispetto al manico (vedi fig. 1).

### **ACCENSIONE MODELLI EXTREME E ICE**

Assicurati che la parte frontale sia completamente avvitata e gira l'interruttore principale (la parte in basso del corpo della torcia). La torcia può operare con due modalità di funzionamento 100% e 50% della potenza. Si passa dalla modalità 100% alla modalità 50% ripetendo in successione l'accensione del prodotto.

**ATTENZIONE:** NON ORIENTARE MAI IL FASCIO LUMINOSO DIRETTAMENTE NEGLI OCCHI.

### **BATTERIE RICARICABILI**

La torcia è dotata di un sistema "allerta batteria scarica". Quando il livello della batteria risulta troppo basso l'elettronica abbassa l'emissione luminosa e la torcia inizia a lampeggiare. Questo è il segnale che la batteria va ricaricata.

L'autonomia del pacco batterie è indicata in tabella. Questi valori possono essere influenzati da vari fattori come: la temperatura di utilizzo, periodo di inutilizzo del prodotto, numero di cicli di carica e scarica, modalità di conservazione del prodotto.

### **RICARICA DELLA BATTERIA**

**ATTENZIONE:** NON RICARICARE LA BATTERIA VICINO A OGGETTI E/O PRODOTTI INFIAMMABILI.

- 1) Svitare la parte frontale del prodotto dal manico (fig. 2)
- 2) Inserire la micro connessione del cavetto USB nell'apposito connettore disposto sul tappo del manico (fig.3) e collegarlo all'adattatore di rete (da 5V1A, raccomandato) o al PC (500mA)
- 3) L'accensione del LED rosso, posto vicino alla connessione USB segnala che la torcia è in ricarica.
- 4) L'accensione del LED verde segnala che la ricarica

è stata completata. Scollegare il cavo USB dall'adattatore di rete (o dal PC) e, successivamente dal tappo del manico.

### **MODELLI EXTREME E ICE**

Segui la stessa procedura indicata sopra, ma assicurati di girare su ON la torcia dopo avere inserito la micro USB, per far partire il processo di ricarica, se non giri la torcia su ON, l'indicatore LED rimarrà verde con la batteria scarica.

**ATTENZIONE:** PER EVITARE DANNI ALLA TORCIA, COSE E PERSONE, IWAVE DESIGN RACCOMANDA DI NON LASCIARE LA TORCIA COLLEGATA AL CARICA BATTERIE OLTRE 3 – 5 ORE DAL TERMINE PREVISTO PER LA RICARICA COMPLETA.

### **SOSTITUZIONE DELLA BATTERIA RICARICABILE (FIG. 4)**

**ATTENZIONE:** NON UTILIZZARE BATTERIE DIVERSE DA QUELLE PROGETTATE PER QUESTO PRODOTTO E /O BATTERIE DANNEGGIATE O USURATE. EVENTUALI BATTERIE SOSTITUTIVE USATE PER QUESTO PRODOTTO DEVONO ESSERE BATTERIE IWAVE OCEAN ORIGINALI. LE BATTERIE ORIGINALI PRESENTANO UN CIRCUITO DI PROTEZIONE DA SOTTOTENSIONI O SOVRATENSIONI, CORTOCIRCUITI O PICCHI DI CORRENTE. L'UTILIZZO DI BATTERIE NON ORIGINALI POTREBBE CAUSARE DANNI IRREPARABILI PER IL PRODOTTO.

- 1) Rimuovere la parte frontale del prodotto
- 2) Svitare il tappo del manico (fig.4)
- 3) Rimuovere la batteria ed inserire la nuova batteria

**ATTENZIONE:** VERIFICARE CHE LA BATTERIA SIA INSERITA RISPETTANDO LA CORRETTA POLARITA' (FIG.4)

- 4) Riavvitare il tappo del manico e la parte frontale dell'illuminatore.

**ATTENZIONE:** PRESTARE PARTICOLARE ATTENZIONE NELLA FASE DI AVVITAMENTO DELLA PARTE FRONTALE PER EVITARE DI DANNEGGIARE GLI O-RING DI TENUTA PRESENTI SUL MANICO.

**AVVERTENZE** Togliere la batteria se la torcia non è utilizzata per lunghi periodi o durante il trasporto.

Dopo ogni utilizzo e prima di riporre la torcia,

verificare che la torcia sia stata correttamente spenta. Se si prevedono lunghi periodi di inattività si raccomanda di procedere alla ricarica della batteria ogni 4 mesi.

In caso di infiltrazioni di acqua o di mal funzionamento rivolgersi al rivenditore iWave Ocean in cui è avvenuto l'acquisto.

### **MANUTENZIONE ORDINARIA**

Sciacquare esternamente la torcia con acqua dolce dopo ogni immersione, senza smontarla.

Riporre la torcia in luoghi freschi ed asciutti e comunque mai dove la temperatura possa superare i 50°C.

**ATTENZIONE:** PER EVITARE FENOMENI DI CORROSIONE GALVANICA NON UTILIZZARE, E/O RIPORRE, LA TORCIA A CONTATTO CON OGGETTI METALLICI.

Controllare periodicamente l'integrità degli O-ring di tenuta.

### **GARANZIA**

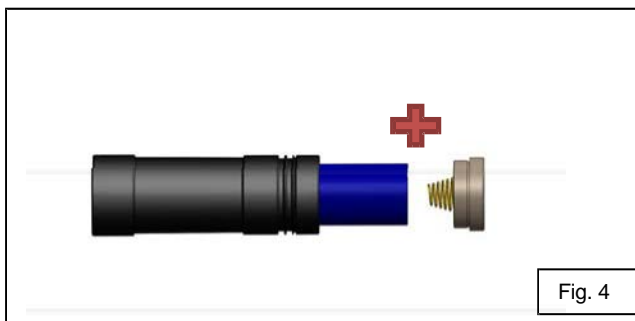
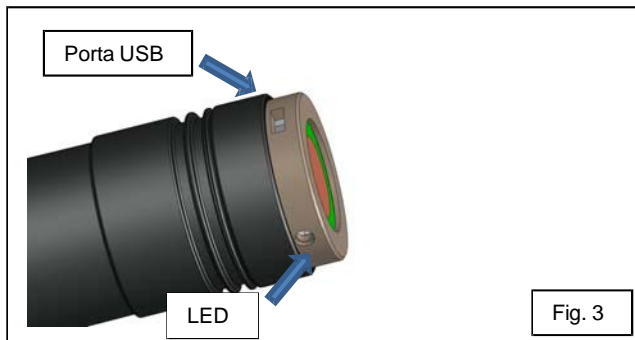
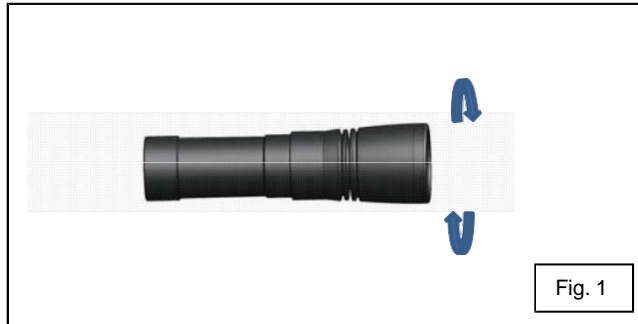
Questo prodotto viene fornito con una garanzia di due anni per difetti di produzione o materiali. Tutte le richieste di intervento in garanzia devono essere presentate a un rivenditore autorizzato iWave Ocean unitamente alla prova d'acquisto recante la data.

Visitare il sito [www.iwaveocean.com](http://www.iwaveocean.com) per trovare il rivenditore più vicino.

La garanzia non copre gli allagamenti del prodotto. Ogni prodotto viene testato alla pressione di 20 bar per controllare la perfetta tenuta di tutte le sue parti.



Per ogni ulteriore informazione contattare  
[info@iwavedesign.it](mailto:info@iwavedesign.it)



Caratteristiche tecniche				
Prometheus	Super Spot	Spot	Wide	Super Wide
Tipo di sorgente	1 LED (10W)	1 LED (10W)	3 LED (10W)	3 LED (10W)
Temperatura di colore della luce	6800 K			
Angolo di emissione	6° centrale; 15° secondario	7° centrale; 37° secondario	11° centrale; 44° secondario	120°
Lumen [Tj 25°C] 100%, 50%	1145	1145	1400	1400
Lumen [Tj 85°C] 100%, 50%	1010	1010	1250	1250
Lux a 1 mt	24000	16500	5300	130
Autonomia [100%; 50%]	3 h; 6 h	3 h; 6 h	1,5 h; 3 h	1,5 h; 3 h
Interruttore	Meccanico			
Protezione batteria scarica	Sì, luce lampeggiante			
Colori	Nero, Rosso e Blu			
Modi di operare	2 modalità sequenziali, 100% e 50%			
Temperatura di funzionamento	-10°C to 60°C			
Batteria	Li Ion 3,7 V 5000 mAh con protezione			
Sistema di ricarica	con mini-USB (5V alimentazione richiesta)			
Cicli di ricarica della batteria	500			
Prometheus <i>SPORT</i>	Super Spot	Spot	Wide	Super Wide
Dimensioni: diametro [mm]	54 x 150	45 x 150	45 x 140	45 x 127
Peso (fuori / in acqua) [gr]	335 / 150	330 / 150	300 / 140	275 / 135
Prometheus <i>EXTREME</i>	Super Spot	Spot	Wide	Super Wide
Dimensioni: diametro [mm]	54 x 158	45 x 158	45 x 148	45 x 135
Peso (fuori / in acqua) [gr]	335 / 150	330 / 150	300 / 140	275 / 135
Prometheus <i>ICE</i>	Spot			
Dimensioni: diametro [mm]	45 x 158			
Peso (fuori / in acqua) [gr]	300 / 120			